



НОВОСИБИРСКАЯ
МЕТАЛЛООБРАБАТЫВАЮЩАЯ
КОМПАНИЯ

Стальные банные печи «Сибирь»

Теплые традиции нового поколения





Стальные банные печи «Сибирь»

Стальные банные печи "Сибирь" – это надежность толстостенного металла в совокупности с высокими технологическими свойствами. Абсолютно все модели стальных банных печей "Сибирь" выполнены из стали толщиной 6 мм по всей конструкции, что обеспечивает высокую прочность печи и долговечность при использовании.



КУБАНЬ

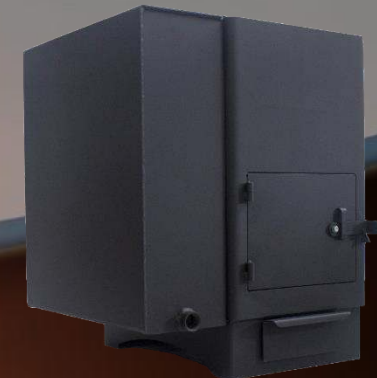
КАТУНЬ



СИБИРЬ



КОПЕЕЧКА





Модельный ряд стальных банных печей «Сибирь»



КУБАНЬ

СИБИРЬ

с закрытой каменкой



СИБИРЬ

под навесной бак



СИБИРЬ

со встроенным баком



КОПЕЕЧКА

с ВТК

КАТУНЬ



КОПЕЕЧКА

без ВТК





НМК
ОСНОВАНА В 1997 ГОДУ

НОВОСИБИРСКАЯ
МЕТАЛЛООБРАБАТЫВАЮЩАЯ
КОМПАНИЯ

Схема устройства банных печей



Выход дымохода

Каменка

Отбойник
пламени

Топочная
камера

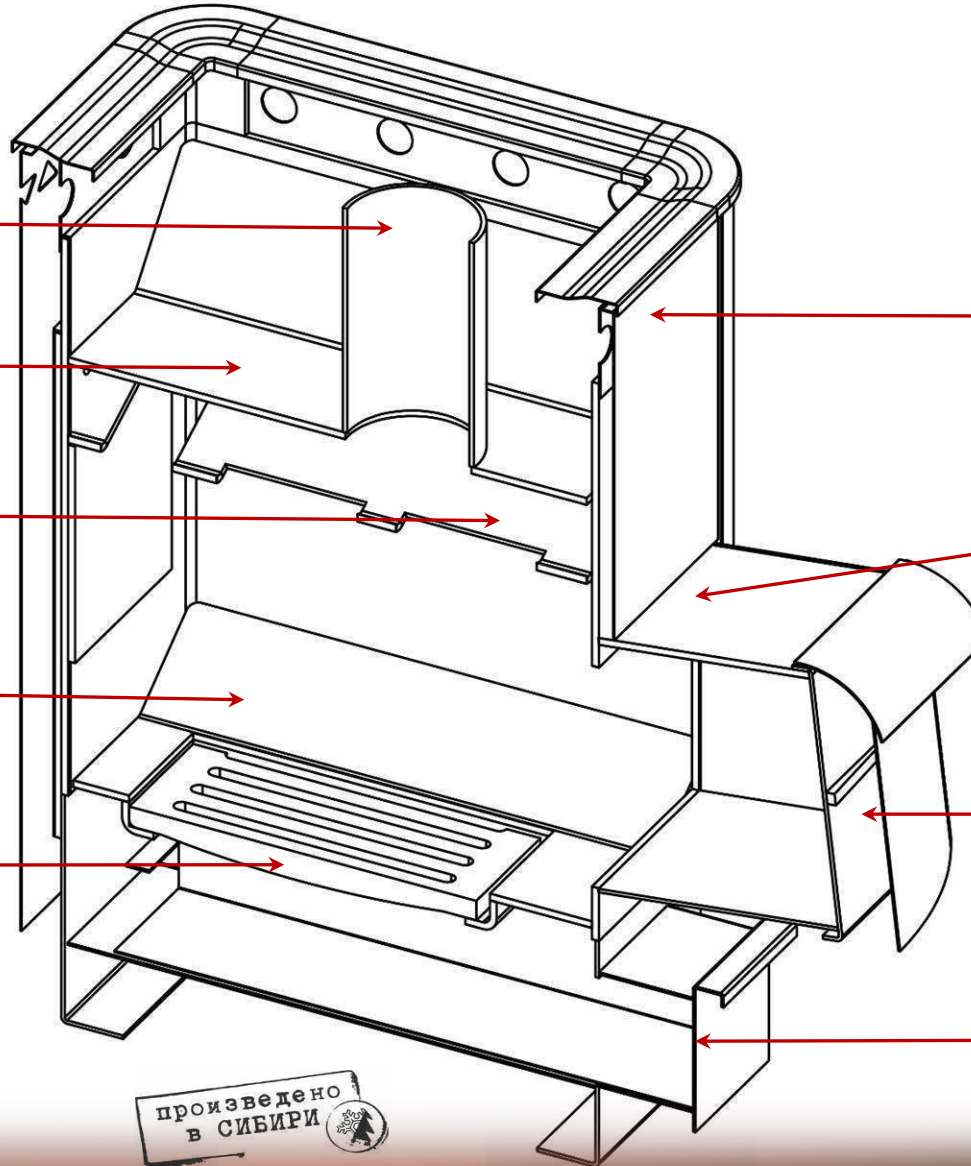
Чугунный колосник

Конвекционный
кожух

Выносной
топочный канал

Топочная дверца

Зольник



произведено
в СИБИРИ





НМК
ОСНОВАНА В 1997 ГОДУ

НОВОСИБИРСКАЯ
МЕТАЛЛООБРАБАТЫВАЮЩАЯ
КОМПАНИЯ



Банная печь «КУБАНЬ»



Толщина стали:

6 мм

Длина топочной камеры:

400 мм

Объем парильного помещения:

12-24 м³

ВЕС: 120 КГ





НМК
ОСНОВАНА В 1997 ГОДУ

НОВОСИБИРСКАЯ
МЕТАЛЛООБРАБАТЫВАЮЩАЯ
КОМПАНИЯ



Банная печь «КАТУНЬ»



Толщина стали:

6 мм

Длина топочной камеры:

400 мм

Объем парильного помещения:

12-24 м³

ВЕС: 160 кг





НМК
ОСНОВАНА В 1997 ГОДУ

НОВОСИБИРСКАЯ
МЕТАЛЛООБРАБАТЫВАЮЩАЯ
КОМПАНИЯ



Банная печь «Сибирь» с закрытой каменкой



Толщина стали:

6 мм

Длина топочной камеры:

450 мм

Объем парильного помещения:

10-20 м³



ВЕС: 122 КГ



НМК
ОСНОВАНА В 1997 ГОДУ

НОВОСИБИРСКАЯ
МЕТАЛЛООБРАБАТЫВАЮЩАЯ
КОМПАНИЯ



Банная печь «СИБИРЬ» с баком



Бак из
черного металла

Толщина стали:

6 мм

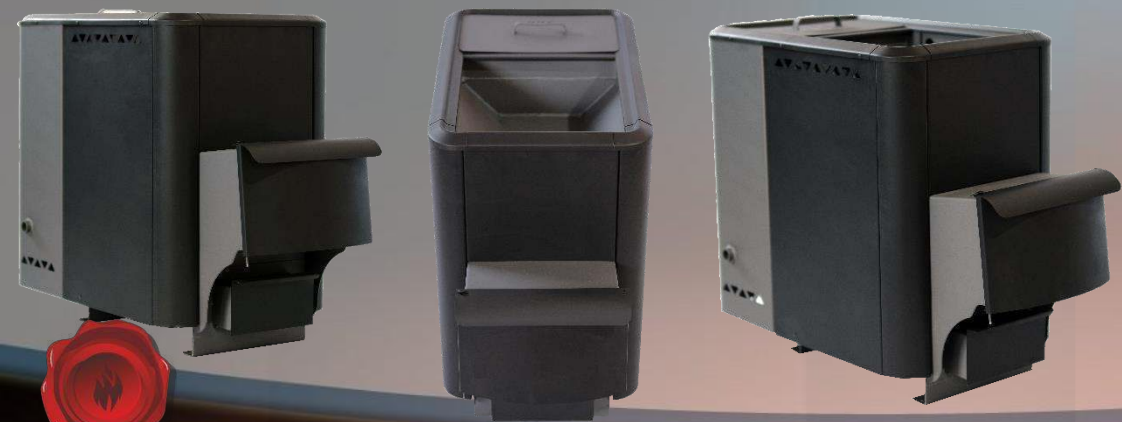
Длина топочной камеры:

400 мм

Объем парильного помещения:

10-15 м³

ВЕС: 130 кг





НМК
ОСНОВАНА В 1997 ГОДУ

НОВОСИБИРСКАЯ
МЕТАЛЛООБРАБАТЫВАЮЩАЯ
КОМПАНИЯ



Банная печь «СИБИРЬ» под навесной бак



Толщина стали:

6 мм

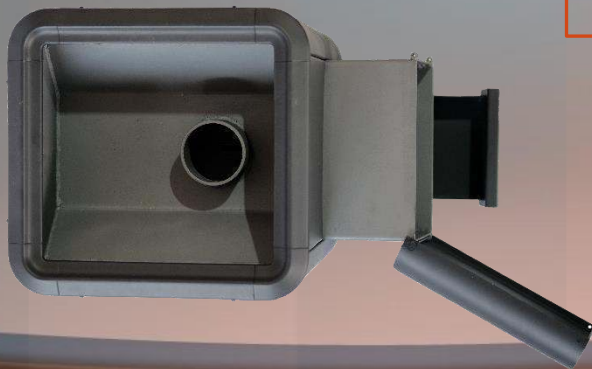
Длина топочной камеры:

400 мм

Объем парильного помещения:

10-20 м³

ВЕС: 110 КГ





Бак из черного металла

Банная печь «КОПЕЕЧКА» без ВТК



Толщина стали:

6 мм

Длина топочной камеры:

400 мм

Объем парильного помещения:

6-15 м³

ВЕС: 60 кг
Без бака

Бак приобретается отдельно





Бак из черного металла

Банная печь «КОПЕЕЧКА» с ВТК



Толщина стали:

6 мм

Длина топочной камеры:

400 мм

Объем парильного помещения:

6-15 м³

ВЕС: 68 кг
Без бака

Бак приобретается отдельно





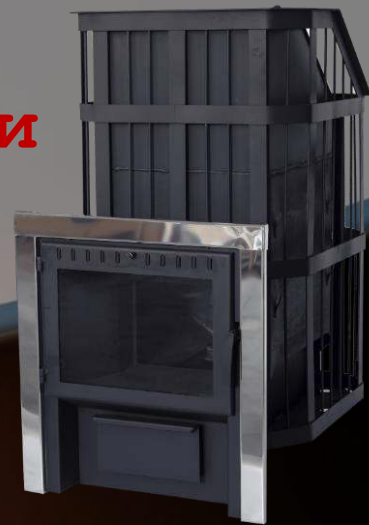
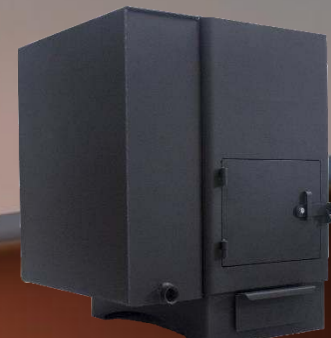
НМК
ОСНОВАНА В 1997 ГОДУ

НОВОСИБИРСКАЯ
МЕТАЛЛООБРАБАТЫВАЮЩАЯ
КОМПАНИЯ



Конкурентные преимущества банных печей «Сибирь»

- ✓ Толщина металла – 6 мм
- ✓ Вес печи
- ✓ Усиленная задняя стенка топки – 12 мм
- ✓ Система дожига вторичных газов
- ✓ Система «чистое стекло»
- ✓ Можно топить углем (бурьм)
- ✓ Возможность установки газовой горелки





Стальные банные печи «Сибирь»

Банные печи "Сибирь" – настоящая находка для ценителей традиционной **русской бани на дровах**. Главным отличительным признаком, выделяемым среди рыночных аналогов, является **толщина металла (6 мм)** из которого изготовлены печи и их вес.

Банные печи "Сибирь" были изготовлены с учетом пожеланий покупателей на основании изучения и совершенствования отечественных и зарубежных аналогов, собственного опыта **завода «НМК»** и, что самое главное, с учетом рекомендаций любителей и ценителей русской бани.

Печи вобрали в себя **мощь и надежность толстостенного металла** с одной стороны, компактность и комфортность при эксплуатации с другой. Инженеры **завода «НМК»** создали такую конструкцию печи, которая позволяет использовать в качестве дополнительного источника топлива **бурый уголь**, что особенно актуально при эксплуатации в суровых климатических условиях Сибири и районах Крайнего Севера.

Банные печи "Сибирь" зарекомендовали себя как надежный источник комфортного и здорового пара.

Банные печи "Сибирь" – Комфорт, надежность и эстетика Вашей бани

